



# PRESTIGE 2

vitrinas serve-over counters

## O expositor que ama os seus produtos de Talho e Charcutaria

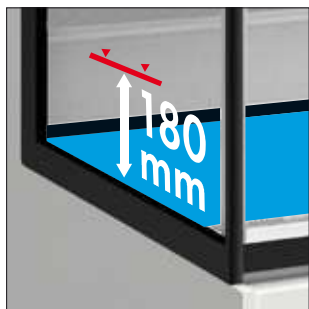
PRESTIGE 2 da Jordão é uma nova linha de vitrinas para o retalho alimentar de pequena e média dimensão. Alta capacidade e visibilidade para os seus produtos de talho, charcutaria e queijos. A solução ideal para destacar os produtos mais frescos e sedutores do seu negócio.

## The display that loves your Meat and Charcuterie products

Jordão's PRESTIGE 2 is the new serve-over range design for small and medium food retail stores. High product display capacity and visibility for meat, charcuterie and cheese products. The ideal solution to highlight the freshest and the most seductive products of your business.

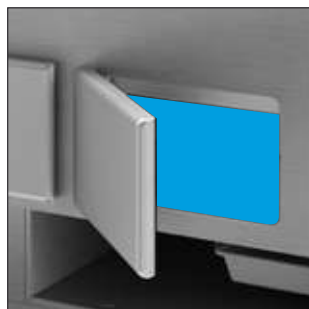


# PRESTIGE 2 vitrinas serve-over counters



Alta capacidade, exposição de produtos até 180 mm de altura.

High capacity, product display up to 180 mm height.



Modelos com reserva refrigerada para fácil e rápida reposição dos produtos.

Models with chilled understorage for quick and easy product re-stock.



Tampa de acesso à unidade condensadora fácil de remover, magnética, sem parafusos.

Easy to remove condenser access cover, magnetic, no screws.

## Características & Benefícios

- Refrigeração ventilada com cortina de ar otimizada que garante uma temperatura uniforme por todo o expositor.
- Elevada capacidade, tabuleiro de exposição com 820 mm de profundidade para produtos até 180 mm de altura.
- Modelos com reserva refrigerada para rápida reposição dos produtos.
- Construção robusta em aço inox.
- Disponível com vidro frontal plano (VPV), livre-serviço (VPV-LS) ou curvo (VC).
- Componentes internos fáceis de remover e de limpar, vidros frontais com mola a gás para fácil acesso ao expositor.
- Iluminação LED 4000K, para carne, que realça a cor dos produtos.

## Opcionais

- Prateleira de vidro.
- Acessórios como porta-facas, suporte para rolos de papel...
- Isolamento térmico natural CORK CORE®.
- Sistema de monitorização remota J-SMART.

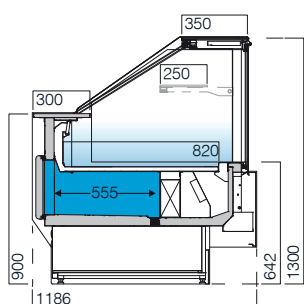
## Features & Benefits

- Fan assisted refrigeration with optimized air curtain, which ensures uniformity of temperature through the display.
- High product capacity, display deck with 820 mm of depth for products up to 180 mm height.
- Refrigerated understorage models for quick product re-stock.
- Solid and hygienic stainless-steel construction.
- Available with flat front glass (VPV), self-service (VPV-LS) and curved front glass (VC).
- Internal components easy to remove and clean, lift-up front glass with gas struts for easy access to the display.
- 4000K LED lighting, for meat, which enhances the food colours.

## Optional Extras

- Glass shelf.
- Accessories such as knife holders, paper roll holders...
- Natural thermal insulation CORK CORE®.
- J-SMART remote monitoring system.

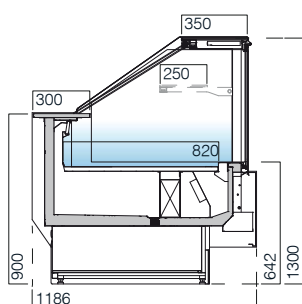
R290



**VP2 RTVPV**  
3M1 (-1...+5 °C)

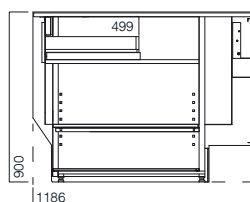
DIM\*. 937 | 1250 | 1562 | 1875  
2500 | 3125 | 3750 | CEF45 | CEF90 | CIF45  
CIF90 | CEC45 | CEC90 | CIC45 | CIC90

\* Algumas das dimensões assinaladas podem não estar disponíveis em determinados modelos. Some dimensions may not be available on specific models.



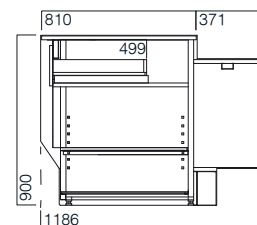
**VP2 RS VPV**  
3M1 (-1...+5 °C)

DIM\*. 937 | 1250 | 1562 | 1875  
2500 | 3125 | 3750 | CEF45 | CEF90 | CIF45  
CIF90 | CEC45 | CEC90 | CIC45 | CIC90



**CX1N P2**

DIM. 937 | 1250 | CEF45  
CEF90 | CIF45 | CIF90



**CXPMR P2**

DIM. 937 | 1250 | CEF45  
CEF90 | CIF45 | CIF90

Obrigado pelo seu interesse nas soluções **JORDAO!**

Os dados apresentados nesta brochura poderão sofrer alterações. Certifique-se de que esta informação é atual e válida junto de um dos nossos representantes.

Thank you for your interest in **JORDAO** solutions!

The information presented in this brochure are subject to change. Please make sure this information is up-to-date and valid with one of our representatives.

**JORDAO**

Guimarães - Portugal | tel.: +351.253 470 700 | e-mail: geral@jordao.com

**FIXWELL**  
www.fixwell.com.hk

**Asia Representative:**  
Fixwell Display System Co., Ltd  
Unit 1401, Westlands Centre,  
20 Westlands Road, Quarry Bay, Hong Kong.  
tel.: +852 2811 9381  
e-mail: sales@fixwell.com.hk

saiba mais  
learn more



www.jordao.com